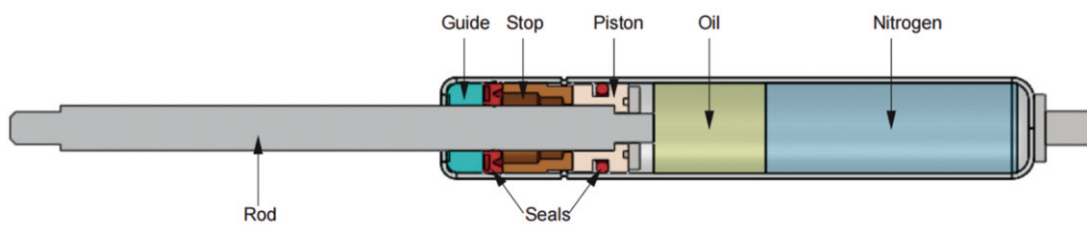


Compression Gas Spring

- Gas springs are finished with a thread of M6, M8 or M10, for which there is a wide range of end fittings.
- End fittings for compression springs can be found on page 6.
- The piston rod is made of 45# steel, which is treated by QPQ or chrome plating.
- The cylinder body is made of 20# steel and black painted.
- If it is a stainless steel gas spring, the rod and body are made of 316L or 304.



Gas Spring Application



Automobile



Kitchen Cabinet



Monitor Arm



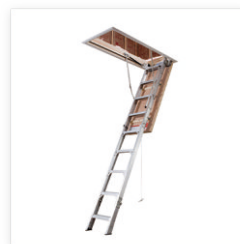
Monitor Arm



Wall Bed/ Tatami



Passenger Luggage Compartment

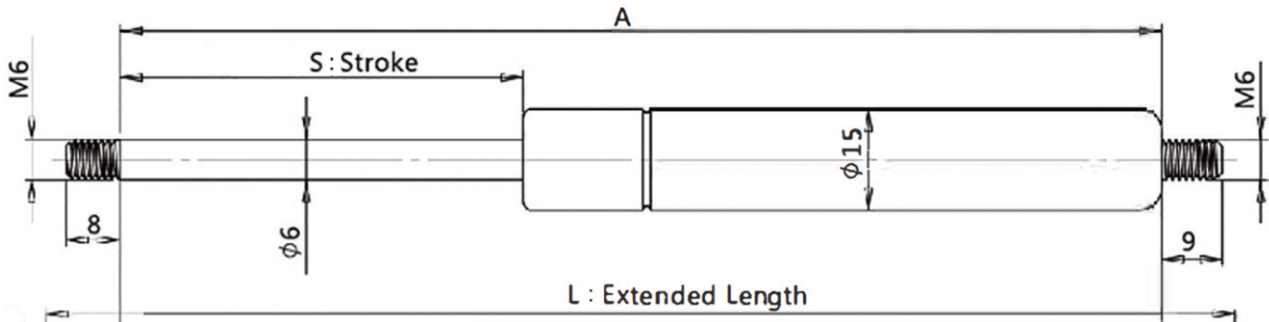


Attic Ladder



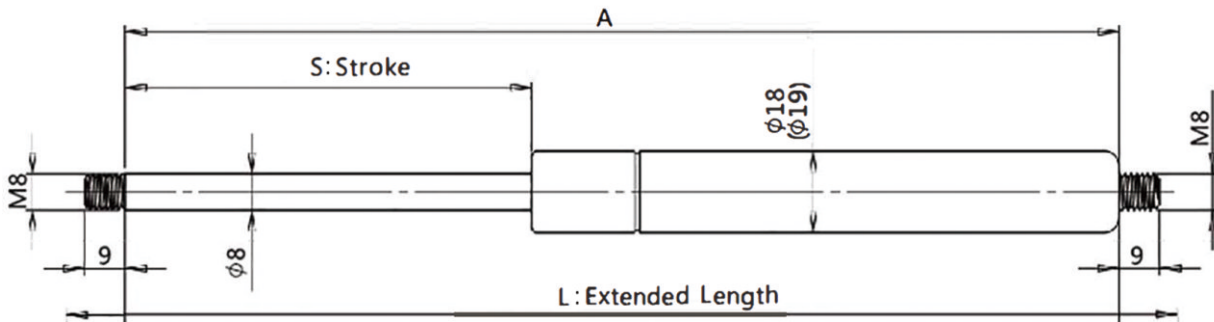
Window

Compression Gas Spring YQ6/15



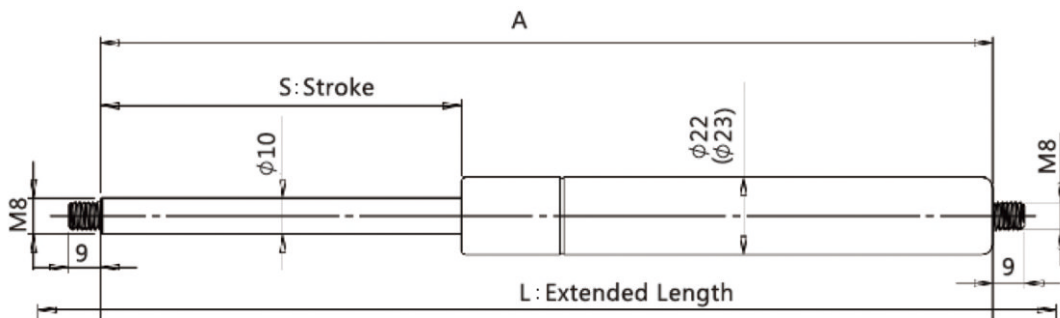
S	A (Min)	Force F1 (N)	Ref.NO.
30	91	50-400	YQ6001
35	101		YQ6002
40	111		YQ6003
45	121		YQ6004
50	131		YQ6005
55	141	50-350	YQ6006
60	151		YQ6007
65	161		YQ6008
70	171		YQ6009
75	181		YQ6010
80	191		YQ6011
85	201		YQ6012
90	211		YQ6013
95	221		YQ6014
100	231		YQ6015
105	241	50-300	YQ6016
110	251		YQ6017
115	261		YQ6018
120	271		YQ6019
125	281		YQ6020
130	291		YQ6021
135	301		YQ6022
140	311		YQ6023
145	321		YQ6024
150	331		YQ6025
155	341	50-200	YQ6026
160	351		YQ6027
165	361		YQ6028
170	371		YQ6029
175	381		YQ6030
180	391		YQ6031
190	411		YQ6032
200	431		YQ6033

Compression Gas Spring YQ8/18(19)



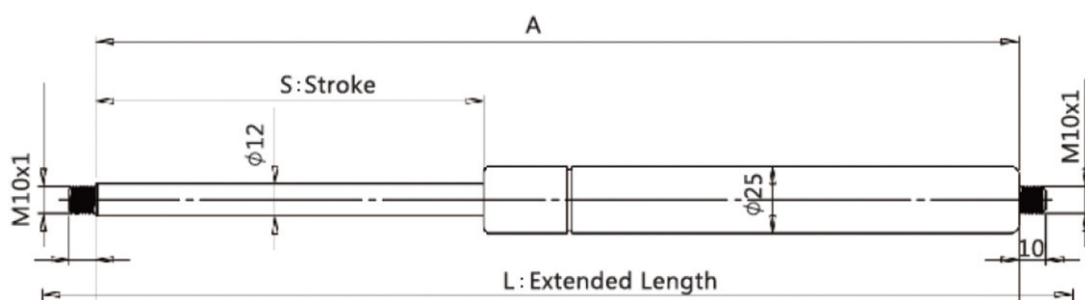
S	A(Min)	Force F1(N)	Ref.NO.
50	141	50-700	YQ8001
60	161		YQ8002
70	181		YQ8003
80	201		YQ8004
90	221		YQ8005
100	241		YQ8006
110	261		YQ8007
120	281		YQ8008
130	301		YQ8009
140	321		YQ8010
150	341		YQ8011
160	361		YQ8012
170	381		YQ8013
180	401		YQ8014
190	421		YQ8015
200	441	YQ8016	
210	461	50-600	YQ8017
220	481		YQ8018
230	501		YQ8019
240	521		YQ8020
250	541		YQ8021
260	561		YQ8022
270	581		YQ8023
280	601		YQ8024
290	621		YQ8025
300	641		YQ8026
320	681	YQ8027	
350	741	50-500	YQ8028
380	801		YQ8029
400	841		YQ8030

Compression Gas Spring YQ10/22



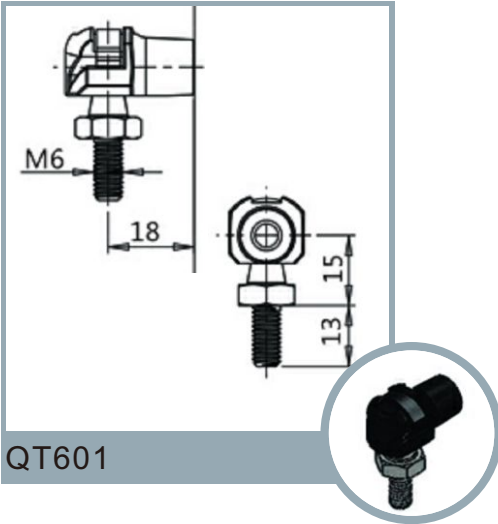
S	A (Min)	Force F1 (N)	Ref.NO.
50	145	50-1000	YQ10001
60	165		YQ10002
70	185		YQ10003
80	205		YQ10004
90	225		YQ10005
100	245		YQ10006
110	265		YQ10007
120	285		YQ10008
130	305		YQ10009
140	325		YQ10010
150	345		YQ10011
160	365		YQ10012
170	385		YQ10013
180	405		YQ10014
190	425		YQ10015
200	445		YQ10016
210	465		YQ10017
220	485	50-900	YQ10018
230	505		YQ10019
240	525		YQ10020
250	545		YQ10021
260	565		YQ10022
270	585		YQ10023
280	605		YQ10024
290	625		YQ10025
300	645		YQ10026
320	685		YQ10027
350	745	50-700	YQ10028
380	805		YQ10029
400	845		YQ10030

Compression Gas Spring YQ12/25~14-28

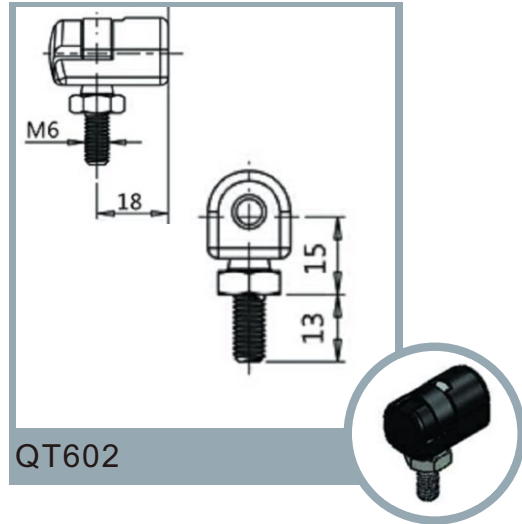


	S	A(Min)	Force F1(N)	Ref.NO.
12/25	100	245	500-1500	YQ12001
	125	295		YQ12002
	150	345		YQ12003
	175	395		YQ12004
	200	445		YQ12005
	225	495		YQ12006
	250	545		YQ12007
	275	595		YQ12008
	300	645		YQ12009
	325	695		YQ12010
	350	745		YQ12011
	375	795		YQ12012
	400	845		YQ12013
	450	895		YQ12014
	500	1045		YQ12015
14/28	100	245	500-2000	YQ14001
	125	295		YQ14002
	150	345		YQ14003
	175	395		YQ14004
	200	445		YQ14005
	225	495		YQ14006
	250	545		YQ14007
	275	595		YQ14008
	300	645		YQ14009
	325	695		YQ14010
	350	745		YQ14011
	375	795		YQ14012
	400	845		YQ14013
	450	895		YQ14014
	500	1045		YQ14015

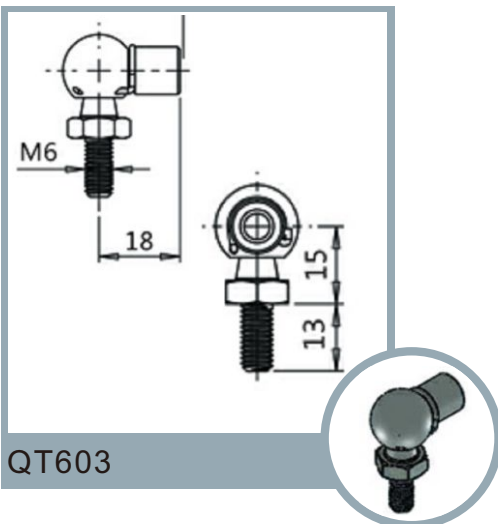
Ball joint (also called elbow joint)



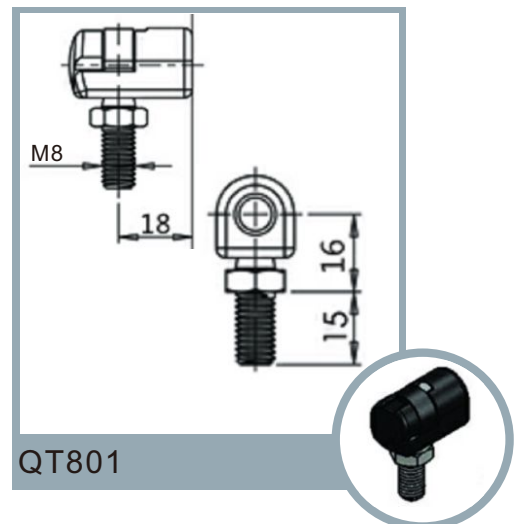
QT601



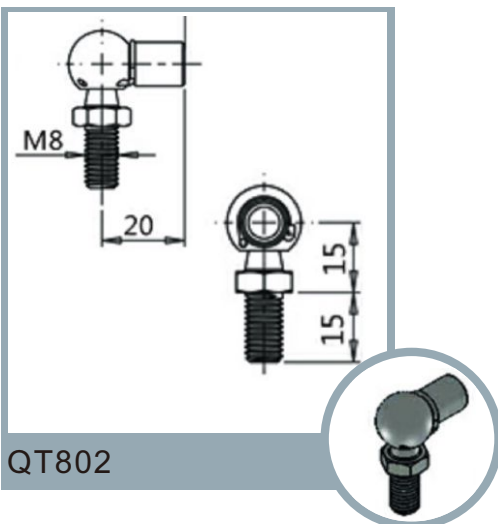
QT602



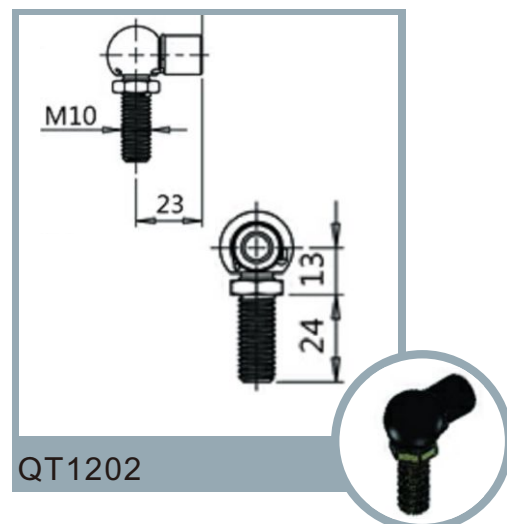
QT603



QT801

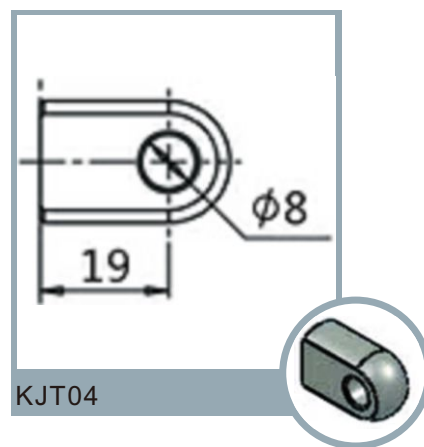
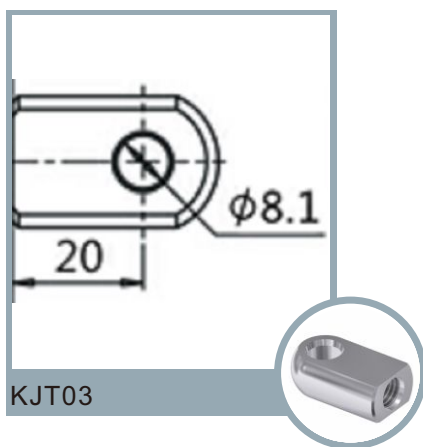
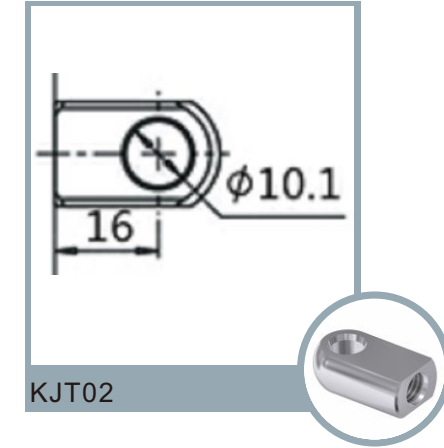
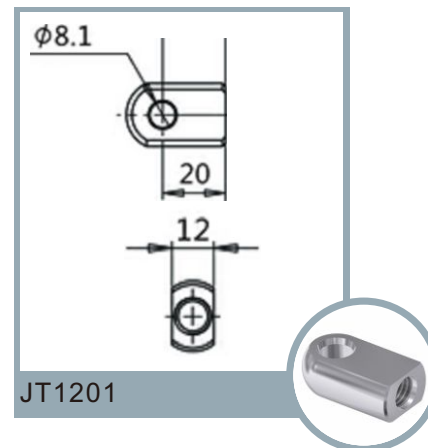
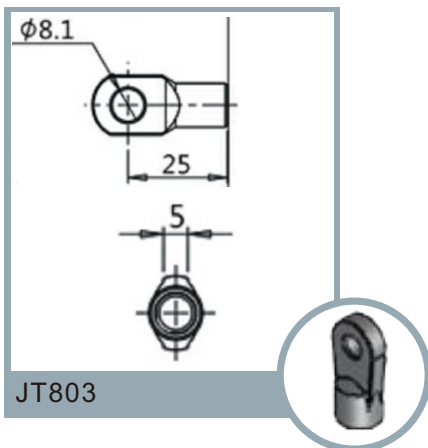
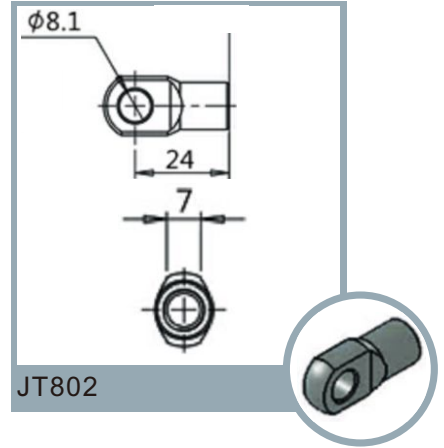
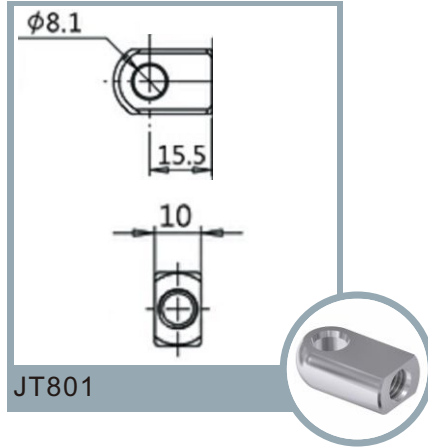
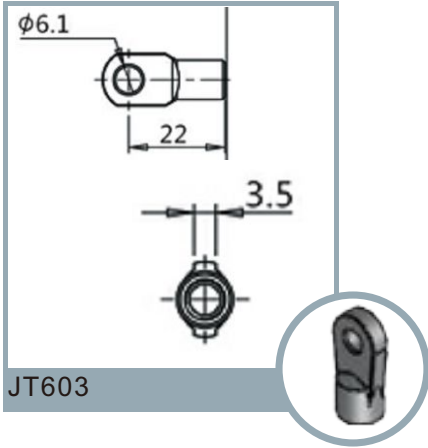


QT802

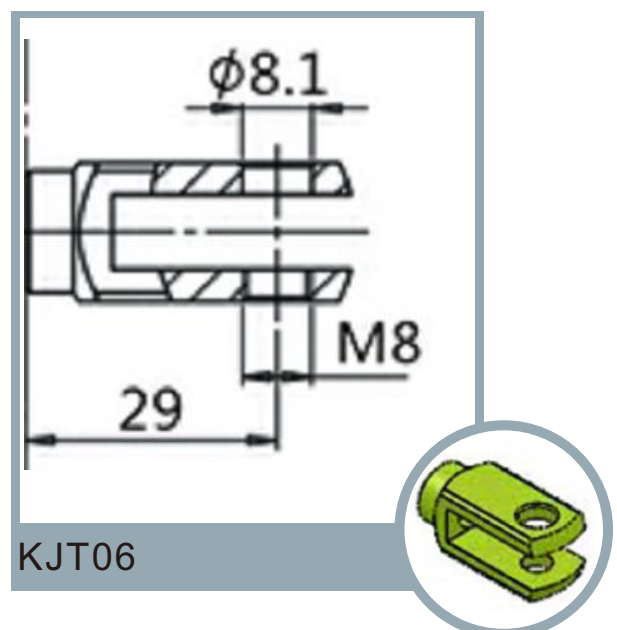
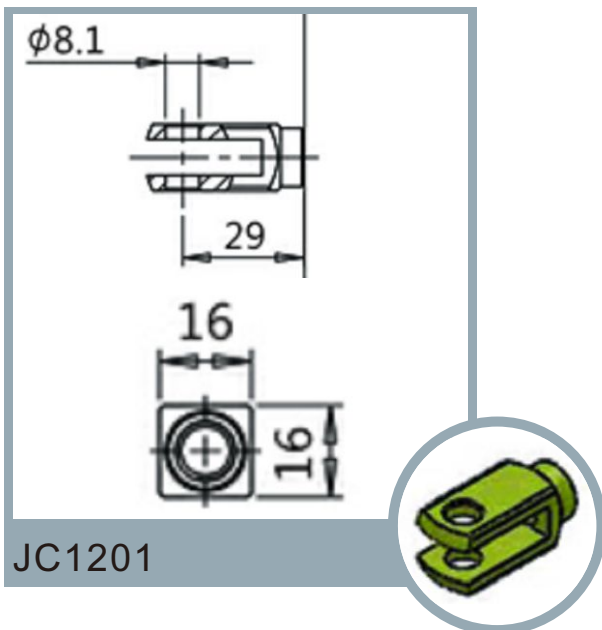
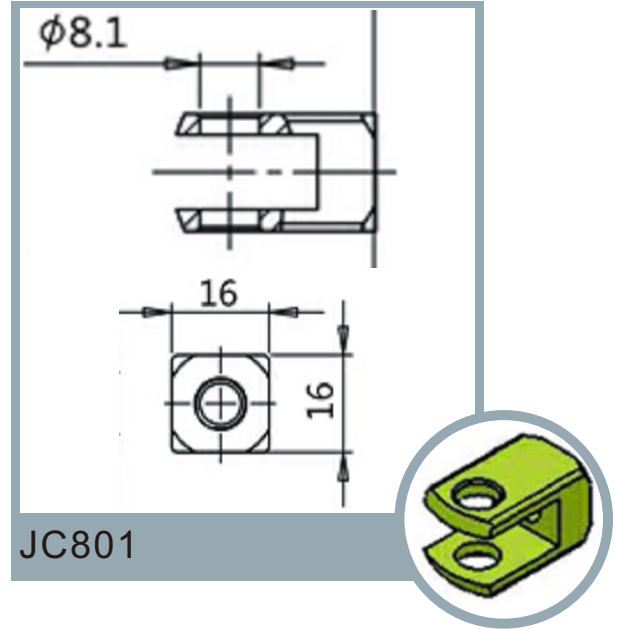
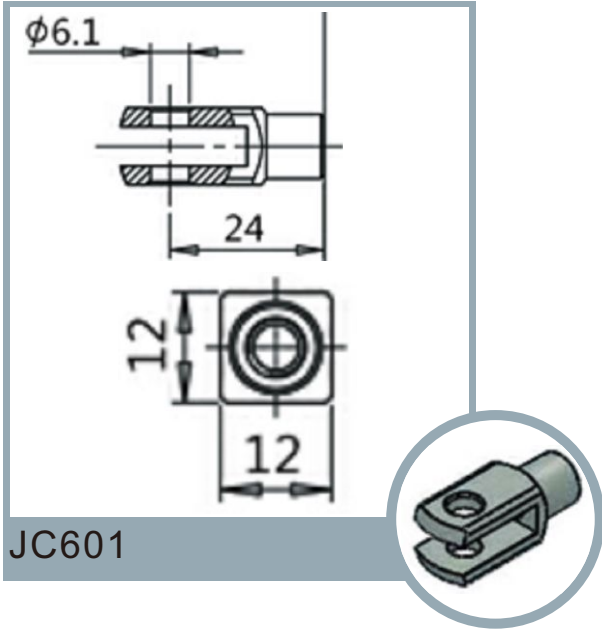


QT1202

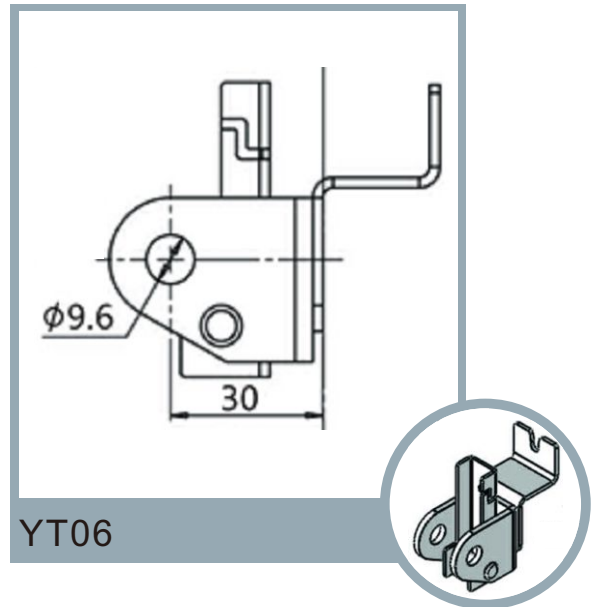
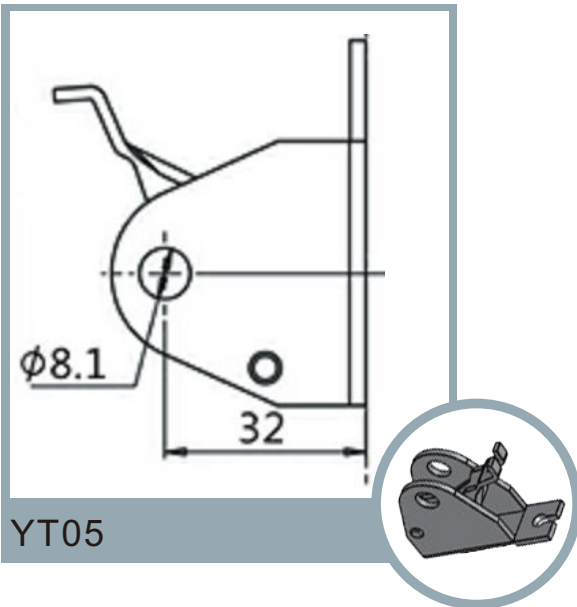
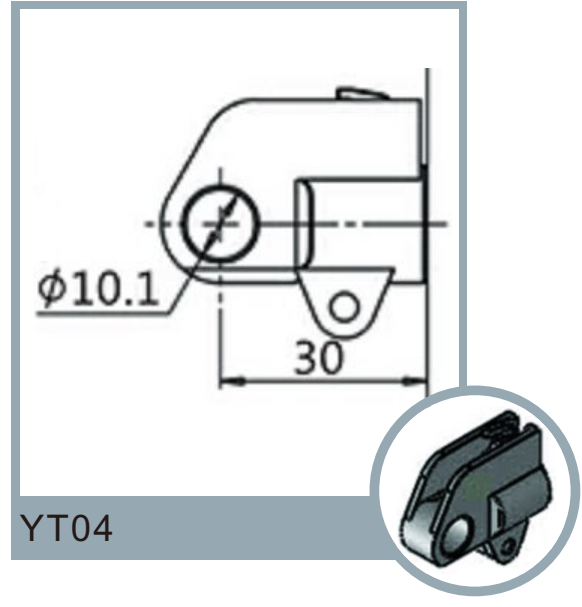
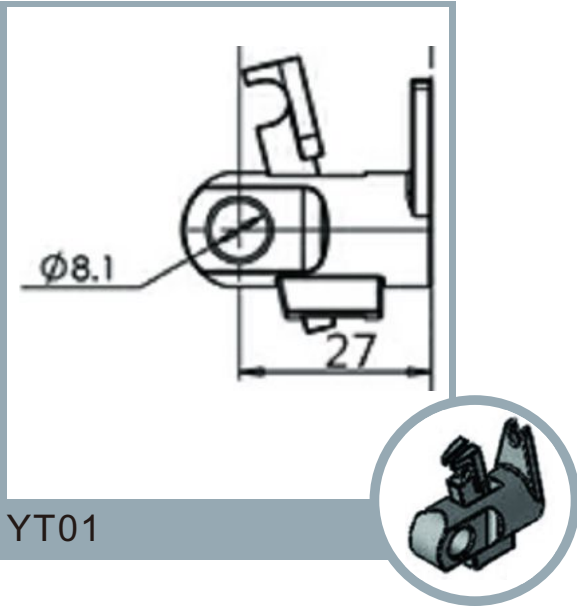
Eyelet (also called blade type)



Clevis Forks



Actuators for locking gas spring



Mounting brackets for gas spring

